

Fiche Technique Produit

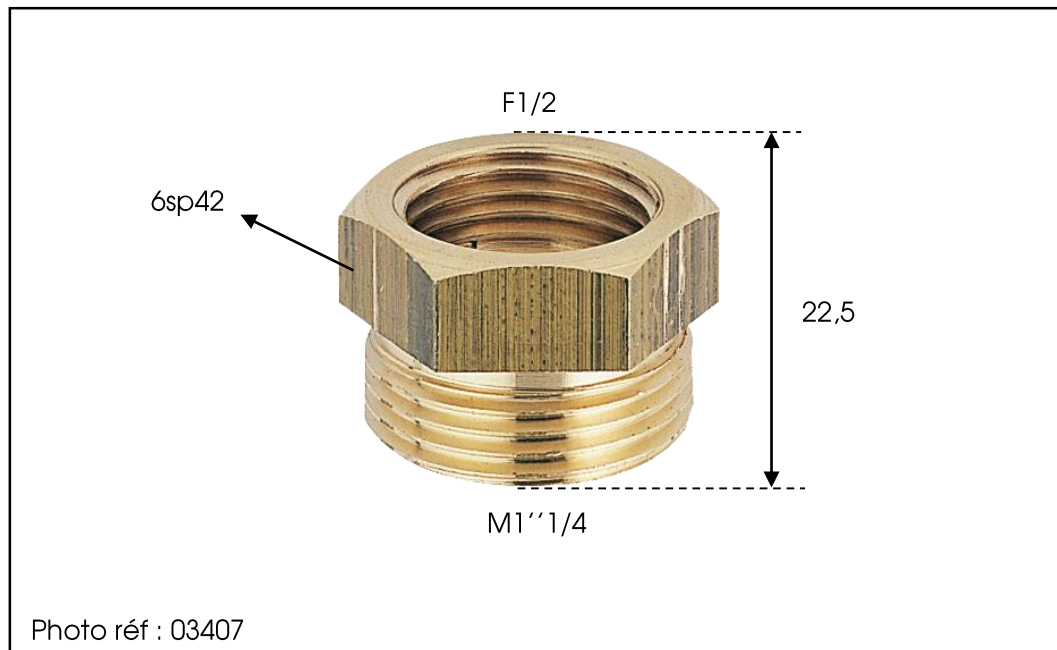


Photo réf : 03407

/ Référence : 03433

/ Famille :
Raccord laiton

/ Matière :
Laiton

/ Désignation :

Mamelon mâle et femelle 8243 brut M1 1/4 - F1/2

/ Réglementation :

Le laiton utilisé pour nos produits respecte les réglementations en vigueur (Annexe I de l'arrêté du 29/05/1997 (A.C.S)).

/ Recommandations générales de mise en œuvre :

- Etanchéité par joint plat lorsque les portées sont prévues
- Serrage à la clé plate en évitant tout excès (couple recommandé 60 N.m)
- Proscrire le décapant chloré et la filasse au profit d'un ruban téflon ou d'une résine anaérobie
- Nos raccords ne sont pas adaptés aux circuits de climatisation
- Ne pas raccorder un filetage conique sur un taraudage cylindrique
- Respect des règles de l'art (CPT 2808 V2 de novembre 2011)

Photo non contractuelle